



Presentación



Diseño y tecnología

Modelo serie S, uno de los productos más demandados por nuestros clientes por unas características que saltan a la vista: Belleza, Esbeltez y Tecnología. Este modelo es el más indicado para clientes que necesitan un modelo que les brinde funcionalidad a través de componentes electrónicos de última generación y quieran dar un toque de distinción al entorno en el que se ubican.

Esbeltez y resistencia

Gracias al diseño del modelo S podemos disfrutar de un terminal que ocupa muy poco espacio, solo 8cm de grosor de cuerpo. Además está realizado en chapa de acero galvanizado lo que lo dota de una alta resistencia a golpes o cambios de temperatura.

Componentes

El modelo S está pensado para integrar los componentes más solicitados para los puntos de información. Lo que se convierte en una opción muy atractiva cuando el cliente no necesita un gran número de componentes.

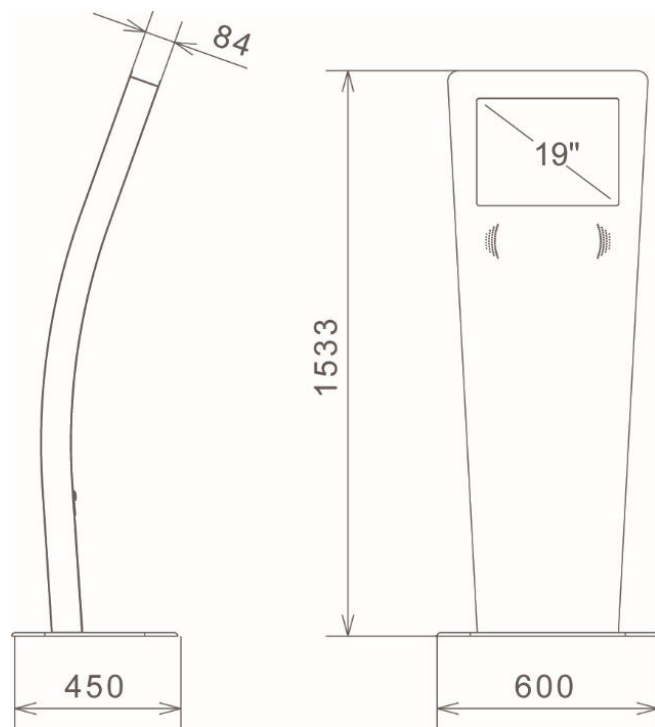
Ejemplos de uso

Publicidad - Guías - Información de eventos - Control de personal - Ticketing

Descripción técnica



Datos técnicos



Estructura	Fabricada a base de chapa de acero 2-4 mm espesor
Acabado	Pintura en polvo de alta resistencia
Pantalla	Táctil tecnología capacitiva y no táctil 19". 1280x1024
PC	Cuatro núcleos, 4GB RAM, 120GB SSD, Win10 (Personalizable)
Easy ON	Conexión USB, RJ45, Interruptor I/O, Conector IEC
Dimensiones	1533 Alto x 600 Ancho x 84(450 base) Profundo
Peso	95Kg aproximadamente
Personalización	Vinilo de corte y digital - Colores gama RAL

Imágenes



Imágenes



Imágenes



Imágenes



Cientes





Presentación



Diseño y tecnología

El modelo SW es el hermano mayor del modelo S, con todas las ventajas de este fantástico modelo pero pensado para aquellos que necesitan un formato mayor de pantalla en panorámico, integrando pantalla fullhd de 21,5" sin romper en absoluto la elegancia y el diseño que les caracteriza.

Esbeltez y resistencia

Gracias al diseño del modelo SW podemos disfrutar de un terminal muy estilizado, solo 8cm de grosor de cuerpo. Además está realizado en chapa de acero lo que lo dota de una alta resistencia a golpes o cambios de temperatura.

Componentes

El modelo SW está pensado para integrar los componentes más solicitados para los puntos de información con pantalla de 21,5" Widescreen, lector de tarjeta, equipo informático, etc. Lo que se convierte en una opción muy atractiva cuando el cliente no necesita un gran número de componentes.

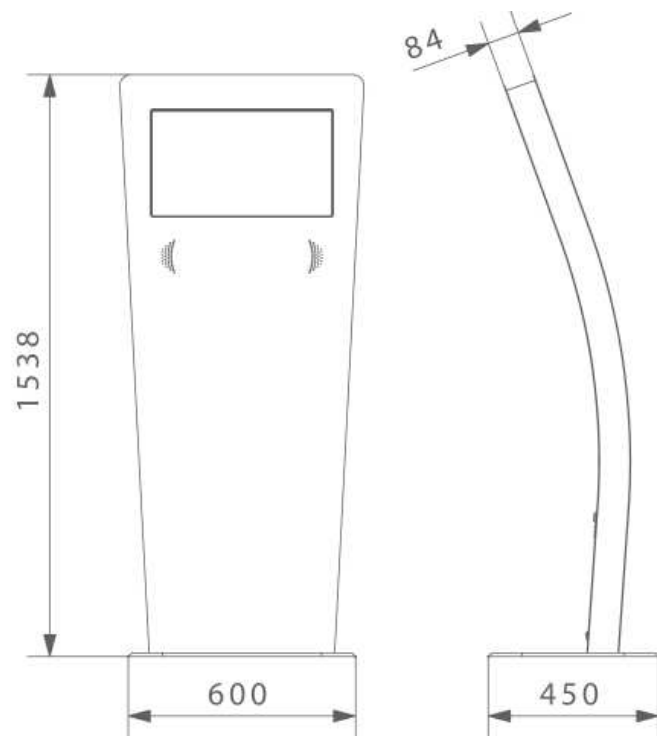
Ejemplos de uso

Publicidad - Guías interactivas - Información de eventos - Control de personal - Ticketing

Descripción técnica



Datos técnicos



Estructura	Fabricada a base de chapa de acero 2-4 mm espesor
Acabado	Pintura en polvo de alta resistencia
Pantalla	Táctil tecnología capacitiva y no táctil 21,5". FullHD 1920x1080
PC	Cuatro núcleos, 4GB RAM, 120GB SSD, Win10 (Personalizable)
Easy ON	Conexión USB, RJ45, Interruptor I/O, Conector IEC
Dimensiones	1533 Alto x 600 Ancho x 84(450 base) Profundo
Peso	95Kg aproximadamente
Personalización	Vinilo de corte y digital - Colores gama RAL

Imágenes



Imágenes



Imágenes



Cientes





Presentación



Presencia

El modelo Serie G es la opción deluxe para ofrecer cualquier tipo de servicio llamando la atención del usuario por su gran formato y su espectacular diseño provocando en el usuario nuevas experiencias al uso. Es ideal para cualquier tipo de aplicación servicios de publicidad, compras, turismo, cartelería digital, etc.

Pantalla

El gran formato de pantalla para el que está pensado, 32", táctil o no táctil, siempre acompañado de una tarjeta gráfica de vídeo adecuada para alcanzar la resolución gráfica óptima.

Componentes

Además de la posibilidad de incorporar monitores de gran formato es posible complementar aún más sus funciones a través de la integración de los componentes electrónicos mas utilizados como lector de banda magnética, lector de microchip, micrófono, sensor de presencia, etc. de forma que podrá elevar el valor de los servicios ofrecidos a sus clientes.

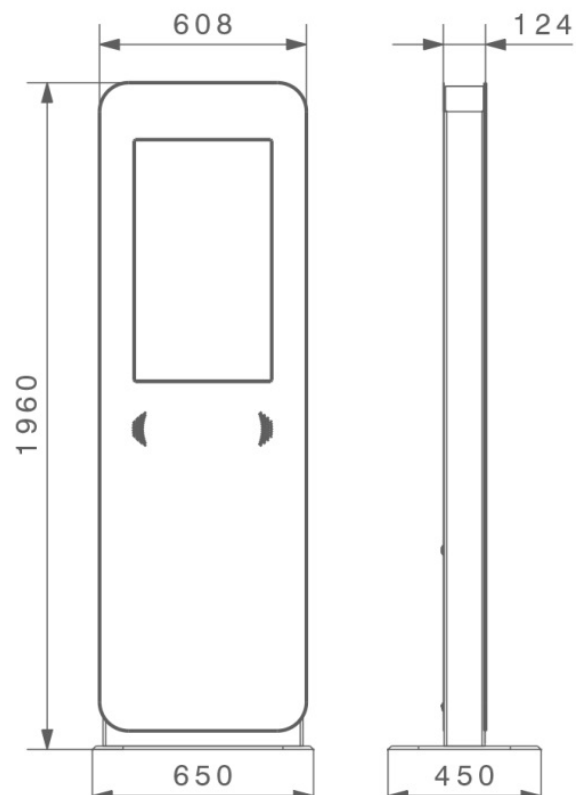
Ejemplos de uso

Publicidad - Guías - Pagos con tarjeta- Información de eventos - Control de personal - Ticketing

Descripción técnica

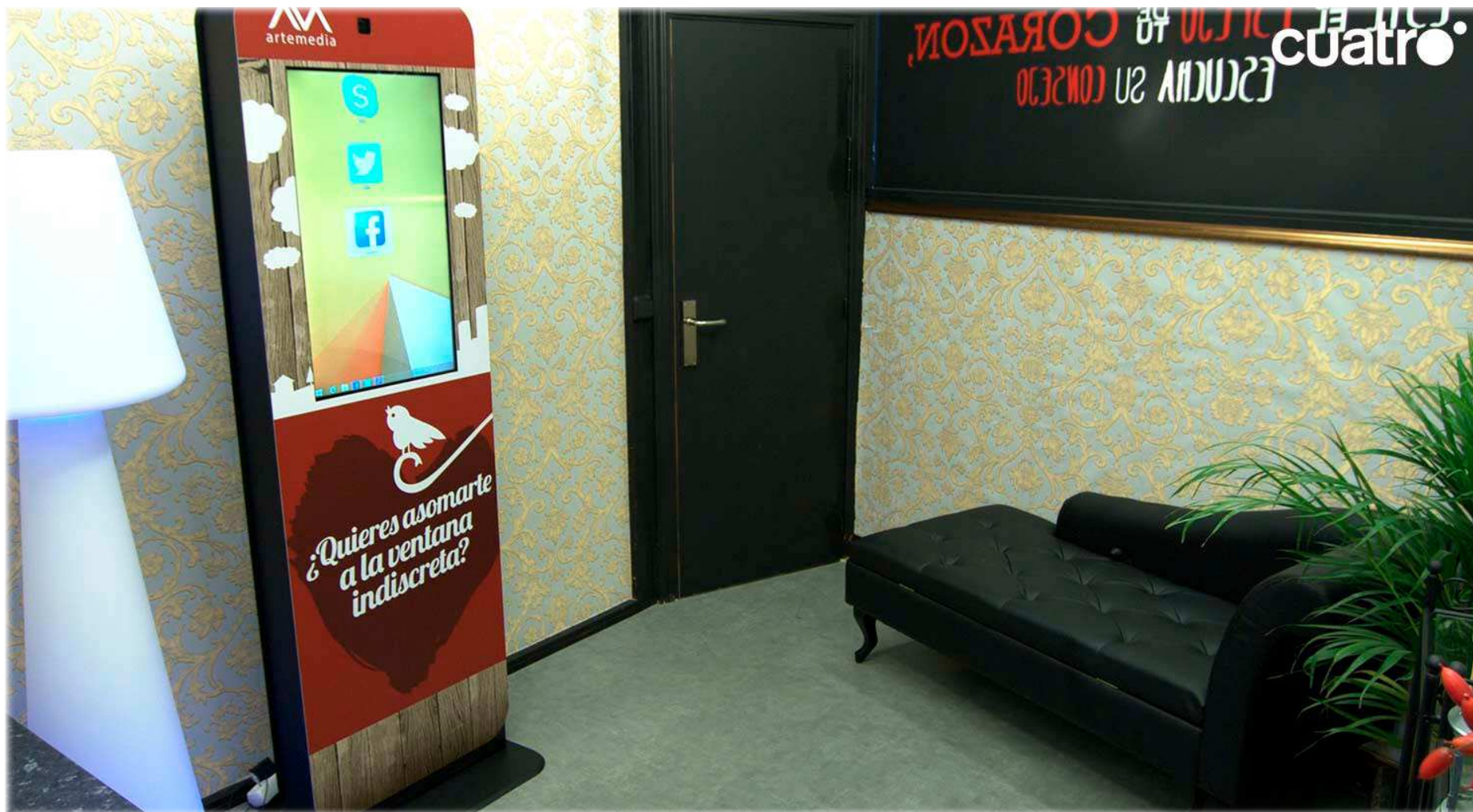


Datos técnicos

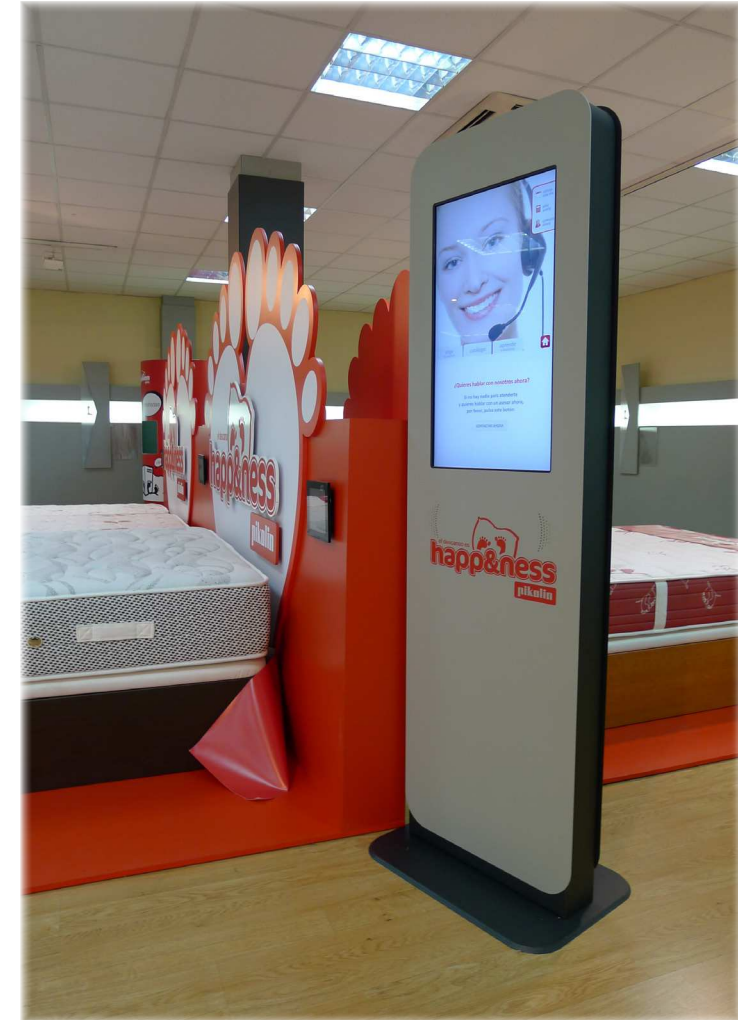


Estructura	Fabricada a base de chapa de acero 2-4 mm espesor
Acabado	Pintura en polvo de alta resistencia
Pantalla	Táctil 32" tecnología multitouch y no táctil. FullHD 1920x1080
PC	Cuatro núcleos, 4GB RAM, 120GB SSD, Win10 (Personalizable)
Easy ON	Conexión USB, RJ45, Interruptor I/O, Conector IEC
Dimensiones	1960 Alto x 650 Ancho x 124(450 base) Profundo
Peso	125 Kg aproximadamente
Personalización	Vinilo de corte y digital - Colores gama RAL

Imágenes



Imágenes



Imágenes



Imágenes



Cientes





Presentación



Presencia

El modelo Serie G es la opción deluxe para ofrecer cualquier tipo de servicio llamando la atención del usuario por su gran formato y su espectacular diseño provocando en el usuario nuevas experiencias al uso. Es ideal para cualquier tipo de aplicación servicios de publicidad, compras, turismo, cartelería digital, etc.

Pantalla

El gran formato de pantalla para el que está pensado, 32", táctil o no táctil, siempre acompañado de una tarjeta gráfica de vídeo adecuada para alcanzar la resolución gráfica óptima.

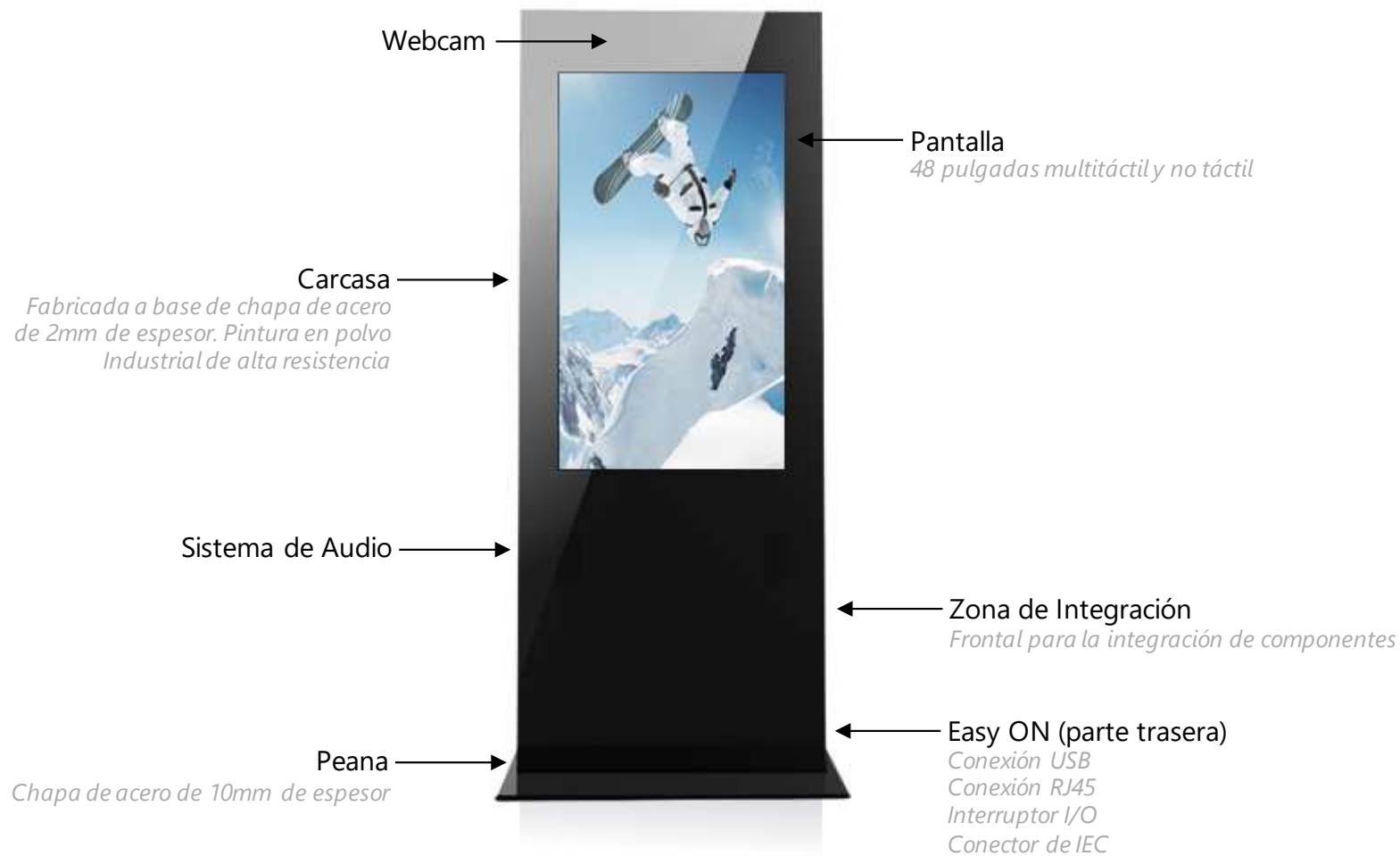
Componentes

Además de la posibilidad de incorporar monitores de gran formato es posible complementar aún más sus funciones a través de la integración de los componentes electrónicos más utilizados como lector de banda magnética, lector de microchip, micrófono, sensor de presencia, etc. de forma que podrá elevar el valor de los servicios ofrecidos a sus clientes.

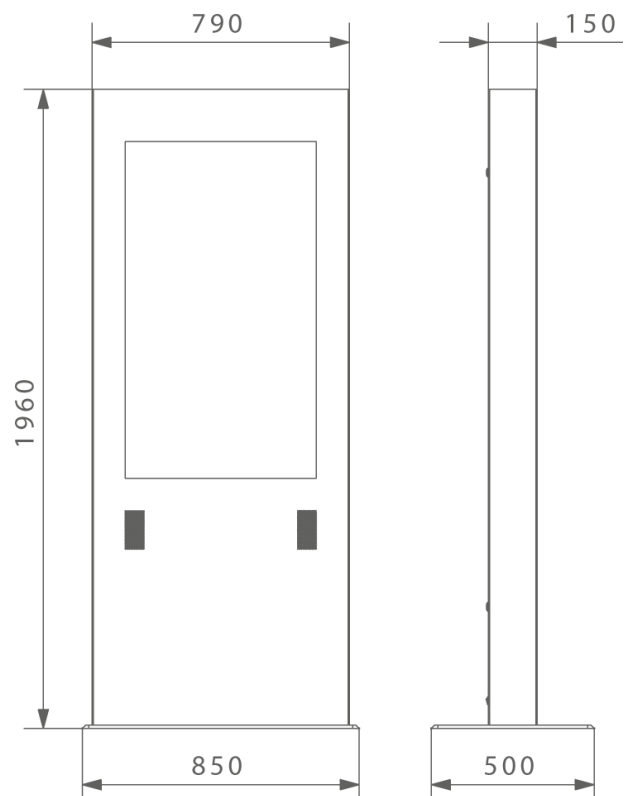
Ejemplos de uso

Publicidad - Guías - Pagos con tarjeta - Información de eventos - Control de personal - Ticketing

Descripción técnica



Datos técnicos



Estructura	Fabricada a base de chapa de acero 2-4 mm espesor
Acabado	Pintura en polvo de alta resistencia
Pantalla	Táctil 48" tecnología multitouch y no táctil. FullHD 1920x1080
PC	Cuatro núcleos, 4GB RAM, 120GB SSD, Win10 (Personalizable)
Easy ON	Conexión USB, RJ45, Interruptor I/O, Conector IEC
Dimensiones	1960 Alto x 850 Ancho x 150(500 base) Profundo
Peso	125 Kg aproximadamente
Personalización	Vinilo de corte y digital - Colores gama RAL

Imágenes



Imágenes



Imágenes



Imágenes



Cientes





Presentación



Innovación

El modelo Serie T es una nueva forma de concebir la tecnología de la información. Pensada para ser utilizada por uno a varios usuarios para intercambio de todo tipo de información (fotos, archivos, dibujar, etc.) Es ideal para cualquier tipo de aplicación servicios de publicidad, compras, turismo, cartelería digital, etc.

Pantalla

Admite formatos de 32" y 48" táctil siempre acompañado de una tarjeta gráfica de vídeo adecuada para alcanzar la resolución gráfica óptima y con opción multitouch.

Componentes y personalización

Personalize con los componentes electrónicos más utilizados como lector de banda magnética, lector de microchip, micrófono, sensor de presencia, etc. de forma que podrá elevar el valor de los servicios ofrecidos a sus clientes. Además es posible su personalización a través de cualquier color de la gama RAL y mediante vinilo.

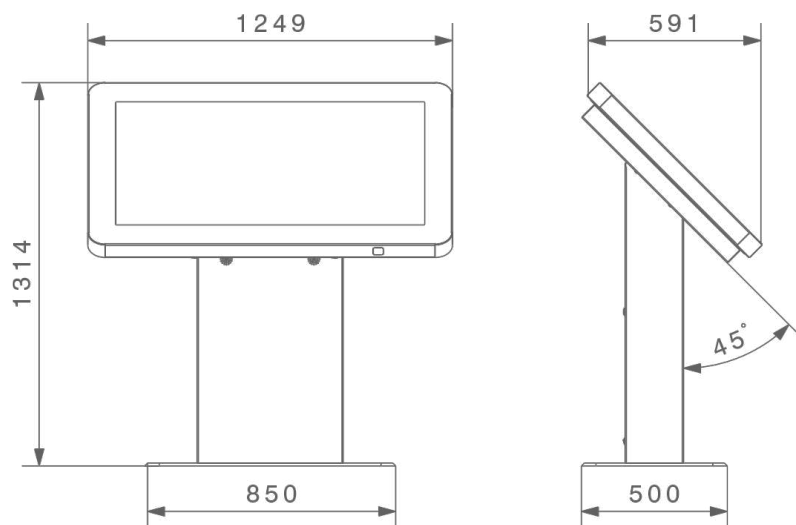
Ejemplos de uso

Publicidad - Guías interactivas - Información de eventos - Control de personal - Ticketing

Descripción técnica

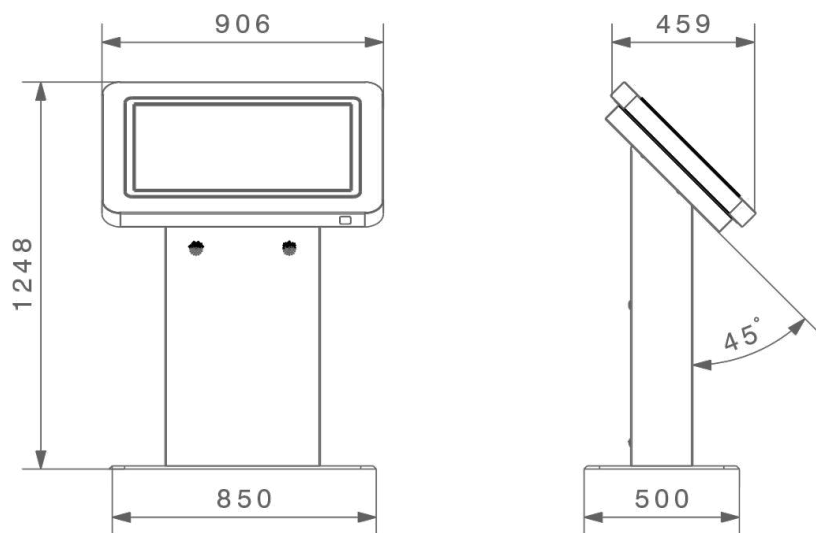


Datos técnicos modelo 48"



Estructura	Fabricada a base de chapa de acero 2-4 mm espesor
Acabado	Pintura en polvo de alta resistencia
Pantalla	48" táctil tecnología infrarroja o no táctil. FullHD 1920x1080
PC	Cuatro núcleos, 4GB RAM, 120GB SSD, Win10 (Personalizable)
Easy ON	Conexión USB, RJ45, Interruptor I/O, Conector IEC
Dimensiones (mm)	1314 Alto x 1249 Ancho x 591 Profundo
Peso	120Kg aproximadamente
Personalización	Vinilo de corte y digital - Colores gama RAL

Datos técnicos modelo 32"



Estructura	Fabricada a base de chapa de acero 2-4 mm espesor
Acabado	Pintura en polvo de alta resistencia
Pantalla	32" táctil tecnología capacitiva o no táctil. FullHD 1920x1080
PC	Cuatro núcleos, 4GB RAM, 120GB SSD, Win10 (Personalizable)
Easy ON	Conexión USB, RJ45, Interruptor I/O, Conector IEC
Dimensiones (mm)	1248 Alto x 906 Ancho x 459 Profundo
Peso	110Kg aproximadamente
Personalización	Vinilo de corte y digital - Colores gama RAL

Imágenes 48"



Imágenes 32"



Imágenes



Cientes





Presentación



Presentación

El modelo Serie F Slim es la opción sin límites, diseño y espacio se combinan de forma elegante para poder incorporar cualquier tipo de componente, configurable en función de las necesidades del cliente. Todo tiene perfecto acoplamiento para un terminal especialmente pensado para soluciones que requieren todo tipo de servicios y siempre bajo un tamaño reducido y un diseño innovador.

Componentes

El modelo Serie F Slim puede incorporar multitud de componentes con diversos tamaños: Pantalla táctil, lectores de tarjetas, impresoras e incluso sistemas de pago como monederos o billetteros, todo perfectamente integrado bajo una estructura de chapa de acero con un acabado de diseño.

Funcionalidad

Inserción de datos: Pantallas táctiles, Teclados QWERTY, Numéricos -Impresión: Impresoras de Tickets, Térmicas-Identificación: Lector de huella, Tarjeta Chip, Banda Magnética-Multimedia: Webcams, Sonido Stereo, Micrófono, Bluetooth-Medios de pago: Lectores de tarjetas de crédito, pinpad, contacless-Lectura: Lector RFID, Código de barras

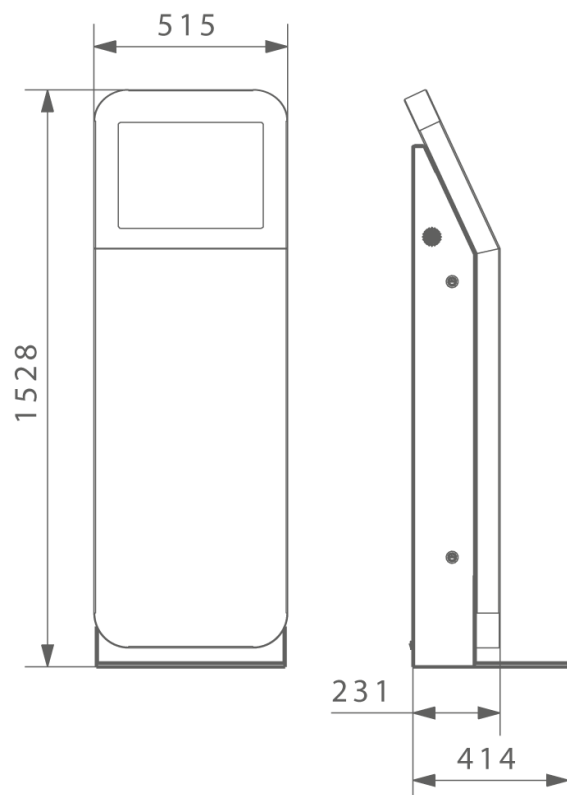
Ejemplos de uso

Ticketing - Gestión de colas - Publicidad - Control - Sistema de pago - Guía - Información...

Descripción técnica



Datos técnicos



Estructura	Fabricada a base de chapa de acero 2-4 mm espesor
Acabado	Pintura en polvo de alta resistencia
Pantalla	19" táctil tecnología capacitiva . FullHD 1280x1020
PC	Cuatro núcleos, 4GB RAM, 120GB SSD, Win10 (Personalizable)
Easy ON	Conexión USB, RJ45, Interruptor I/O, Conector IEC
Dimensiones (mm)	1528 Alto x 510 Ancho x 231 Profundo (414 con base)
Peso	125 Kg aproximadamente
Personalización	Vinilo de corte y digital - Colores gama RAL

Imágenes



Imágenes



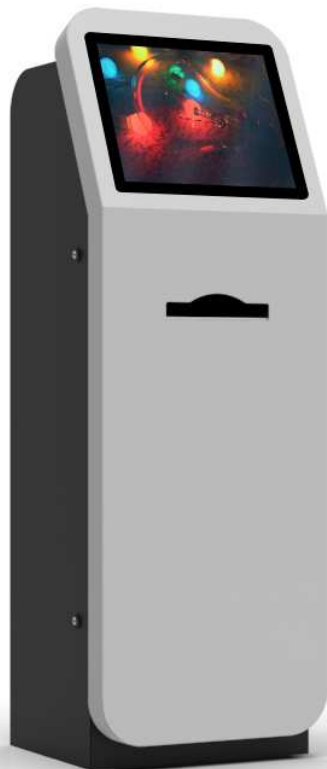
Cientes



Imágenes



Presentación



Presentación

El modelo Serie F es la opción sin límites, diseño y espacio se combinan de forma elegante para poder incorporar cualquier tipo de componente, configurable en función de las necesidades del cliente. Todo tiene perfecto acoplamiento para un terminal especialmente pensado para soluciones que requieren todo tipo de servicios y siempre bajo un tamaño reducido y un diseño innovador.

Componentes

El modelo Serie F puede incorporar multitud de componentes con diversos tamaños: Pantalla Táctil, Lectores de tarjetas, impresoras e incluso sistemas de pago como monederos o billetteros, todo perfectamente integrado bajo una estructura de chapa de acero galvanizado con un acabado de diseño.

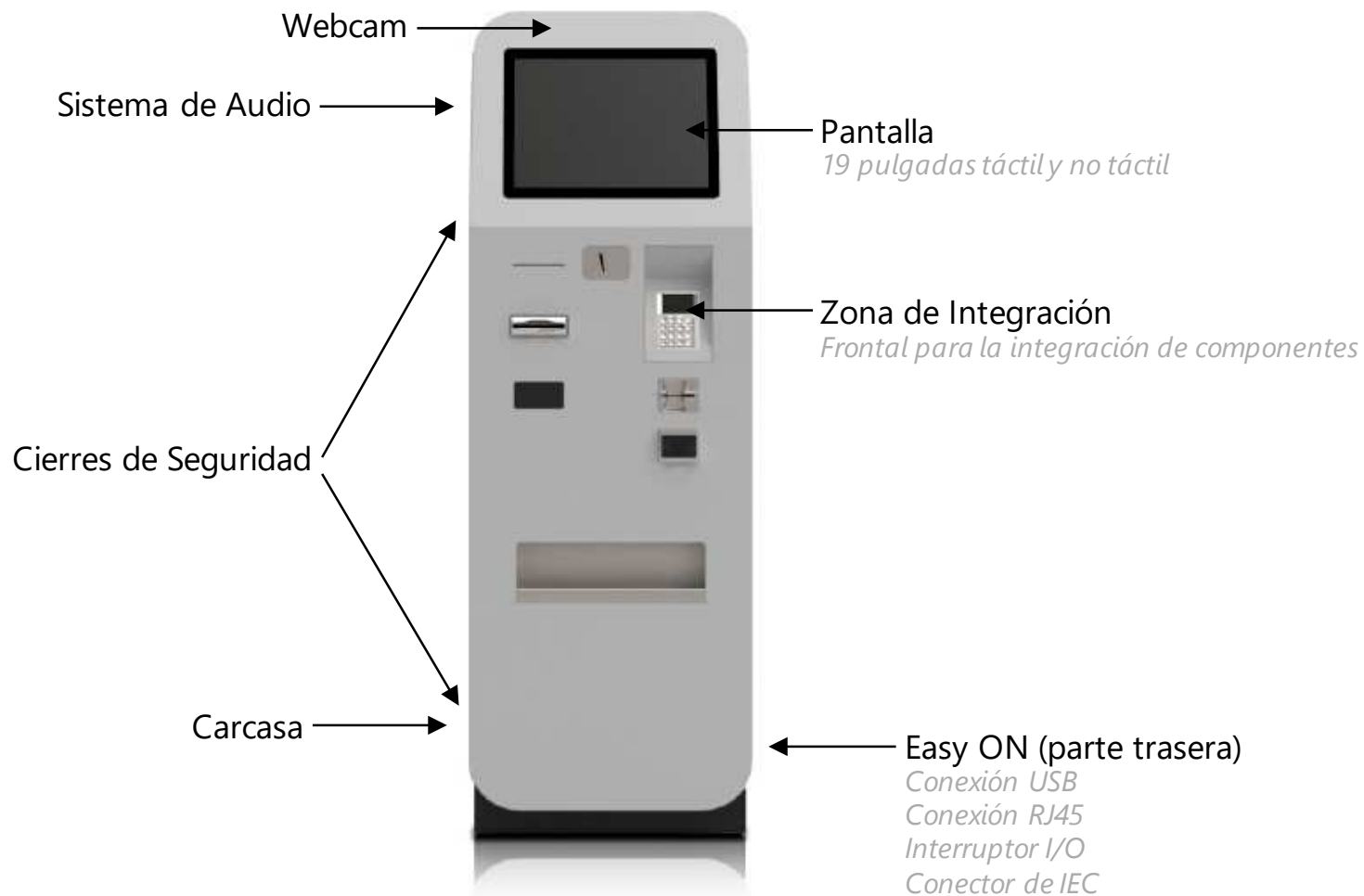
Funcionalidad

Inserción de datos: Pantallas táctiles, Teclados QWERTY, Numéricos
Impresión: Impresoras A4, de Tickets, Térmicas
Identificación: Lector de huella, Tarjeta Chip, Banda Magnética
Multimedia: Webcams, Sonido Stereo, Micrófono, Bluetooth
Medios de pago: Monederos y billetteros con reciclador, lectores de tarjetas de crédito, pinpad
Lectura: Lector RFID, Código de barras

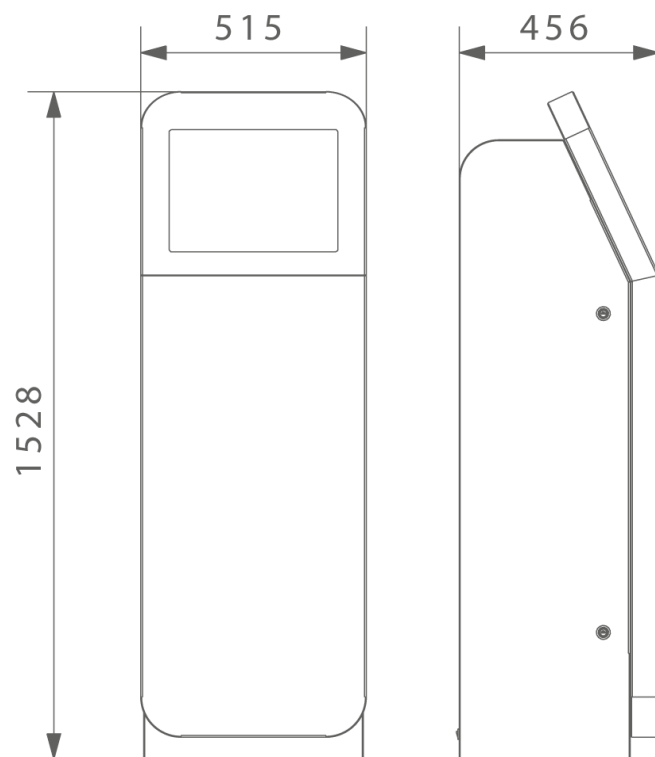
Ejemplos de uso

Ticketing - Gestión de colas - Publicidad - Control - Sistema de pago - Guía - Información...

Descripción técnica



Datos técnicos



Estructura	Fabricada a base de chapa de acero 2-4 mm espesor
Acabado	Pintura en polvo de alta resistencia
Pantalla	19" táctil tecnología capacitiva . FullHD 1280x1020
PC	Cuatro núcleos, 4GB RAM, 120GB SSD, Win10 (Personalizable)
Easy ON	Conexión USB, RJ45, Interruptor I/O, Conector IEC
Dimensiones (mm)	1528 Alto x 510 Ancho x 456 Profundo
Peso	125 Kg aproximadamente
Personalización	Vinilo de corte y digital - Colores gama RAL

Imágenes



Imágenes



Imágenes



Cientes





Presentación



Todoterreno

Kiosco multimedia exclusivamente diseñado para entornos exteriores, perfectamente capacitado para soportar las más adversas condiciones climatológicas y garantizar un perfecto funcionamiento, con un diseño innovador y tecnológico de última generación.

Robustez

Los La serie E está diseñada con un atractivo diseño y alta tecnología que la dota de una gran flexibilidad para soportar todo tipo entornos, incluso en las condiciones más exigentes, gracias a sus múltiples medidas antivandálicas y a su equipamiento interno que permite un perfecto funcionamiento en los entornos más adversos.

Pantallas para exteriores

Los paneles de alta luminosidad son legibles prácticamente con cualquier condición de luz, con luz directa del sol o con fuentes de luz muy intensas. Las pantallas cuentan con formatos desde 21,5" a 47" pulgadas con opción antivandálica.

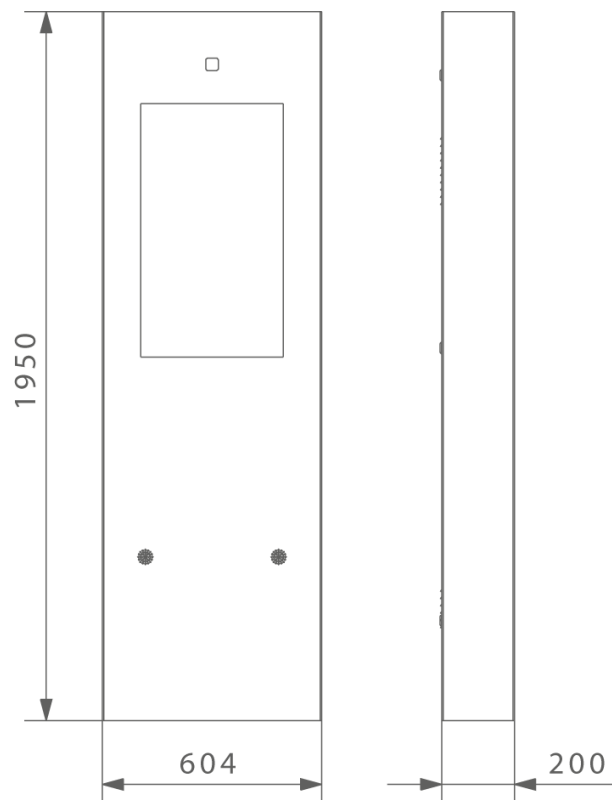
Equipamiento

Equipado con 14 ventiladores, termostato, higrstato y recubrimiento completo de espuma elastomérica para evitar las altas temperaturas o corrosión y condensación.

Descripción técnica

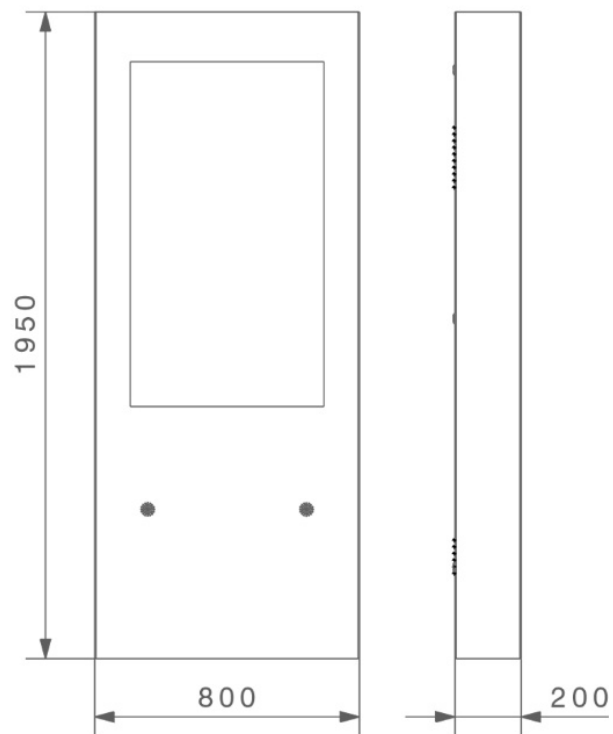


Datos técnicos 21,5 / 32"



Estructura	Fabricada a base de chapa de acero 2-4 mm espesor
Acabado / Protección	Pintura en polvo de alta resistencia. IP65 / IK10
Pantalla	Táctil o no táctil de 21,5"/ 32" antivandálica de alta luminosidad. FullHD 1920x1080
PC	Cuatro núcleos, 4GB RAM, 120GB SSD, Win10 (Personalizable)
Easy ON	Conexión USB, RJ45, Interruptor I/O, Conector IEC
Dimensiones	1950 Alto x 604 Ancho x 200 Profundo
Peso	125 Kg aproximadamente
Personalización	Vinilo de corte y digital - Colores gama RAL

Datos técnicos 47"

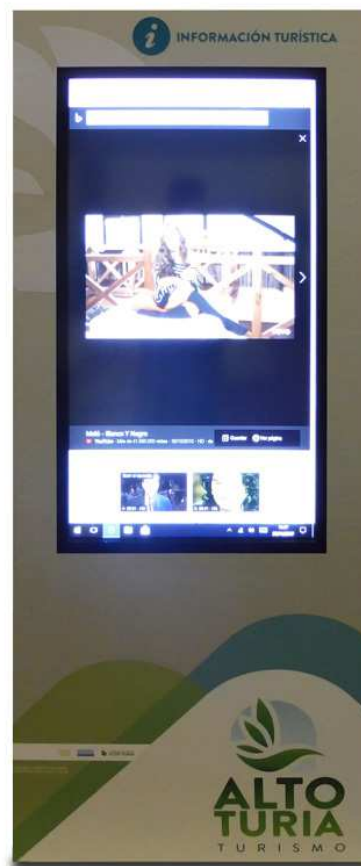


Estructura	Fabricada a base de chapa de acero 2-4 mm espesor
Acabado / Protección	Pintura en polvo de alta resistencia. IP65 / IK10
Pantalla	Táctil o no táctil de 47" antivandálica de alta luminosidad. FullHD 1920x1080
PC	Cuatro núcleos, 4GB RAM, 120GB SSD, Win10 (Personalizable)
Easy ON	Conexión USB, RJ45, Interruptor I/O, Conector IEC
Dimensiones	1950 Alto x 800 Ancho x 200 Profundo
Peso	145 Kg aproximadamente
Personalización	Vinilo de corte y digital - Colores gama RAL

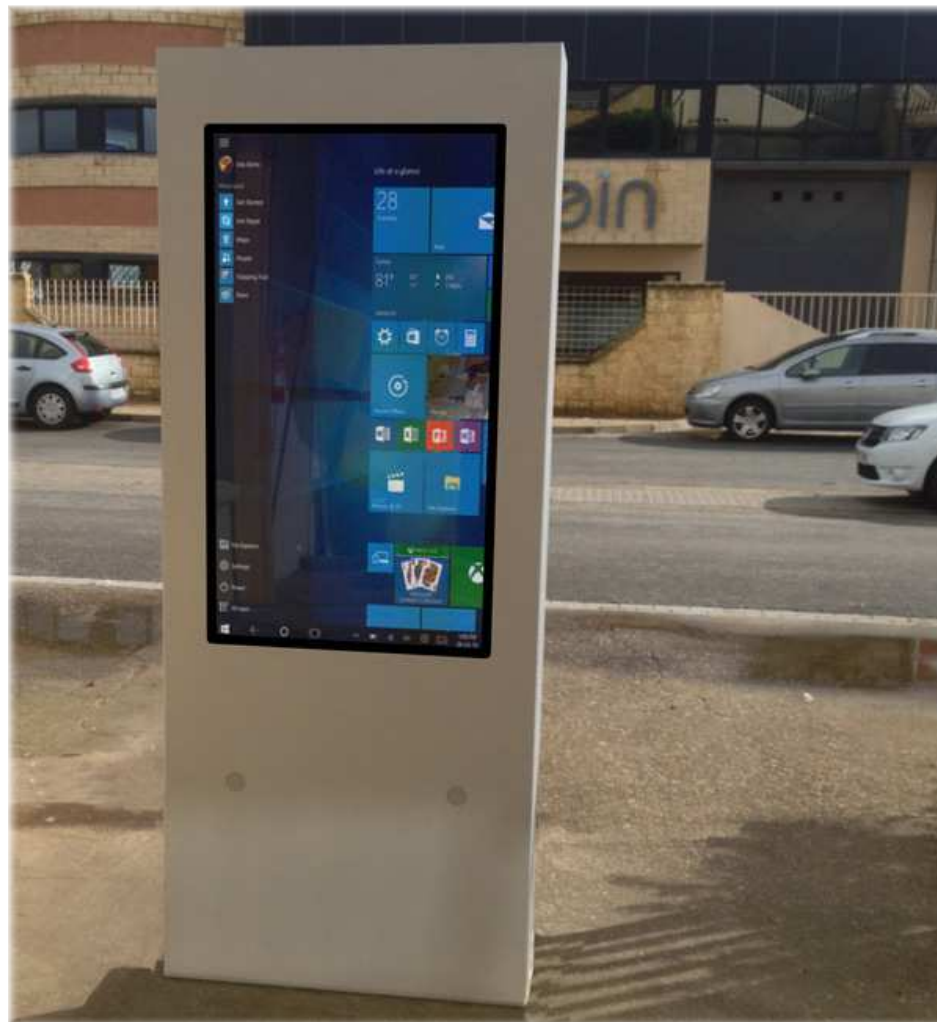
Imágenes 32"



Imágenes 47"



Imágenes 32" - 47"



Imágenes 47"



Cientes





Presentación



Solución para discapacitados

Presentamos el nuevo modelo Serie A, kiosco interactivo mixto especialmente diseñado para personas con y sin discapacidad. Es la respuesta a una demanda cada vez más intensa en relación a kioscos multimedia que, a un precio muy competitivo, pueda ser utilizado tanto por personas en sillas de ruedas tanto como por personas sin discapacidad, sin mantenimiento y apto para todos los públicos.

Resistencia y estabilidad

Gracias al diseño del modelo Serie A podemos disfrutar de un kiosco interactivo que ocupa muy poco espacio, siendo posible ubicarlo prácticamente en cualquier lugar. Además está realizado en chapa de acero lo que lo dota de una alta resistencia a golpes o cambios de temperatura. Por otro lado está realizado de forma que sea completamente estable sin riesgos a caídas y no lleva ningún tipo de electrónica de elevación que sea susceptible de averiarse.

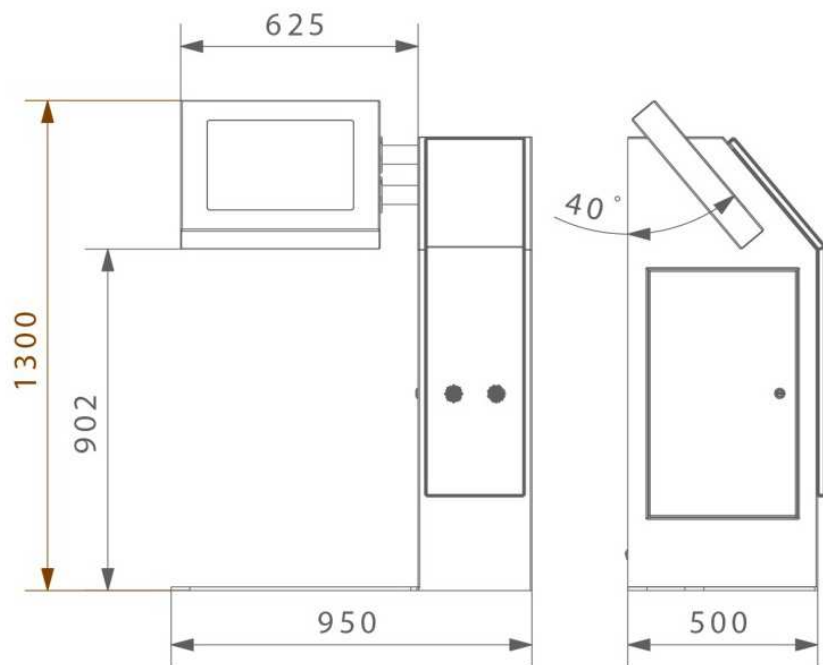
Ejemplos de uso

Publicidad - Guías interactivas - Información de eventos - Control de personal - Ticketing

Descripción técnica



Datos técnicos



Estructura	Fabricada a base de chapa de acero 2-4 mm espesor
Acabado	Pintura en polvo de alta resistencia
Pantalla	19" táctil o no táctil. Resolución 1280x1024
PC	Cuatro núcleos, 4GB RAM, 120GB SSD, Win10 (Personalizable)
Easy ON	Conexión USB, RJ45, Interruptor I/O, Conector IEC
Dimensiones (mm)	1300 Alto x 950 Ancho x 500 Profundo
Peso	105Kg aproximadamente
Personalización	Vinilo de corte y digital - Colores gama RAL

Imágenes



Imágenes



Imágenes



Cientes





Presentación



Presencia

El modelo Serie MiniTable es un elegante tótem de sobremesa perfecto para ofrecer información a sus clientes en un espacio muy reducido. Por otro lado se puede transportar cómodamente por si lo necesita para eventos puntuales.

Pantalla

Pantalla de 10.1" táctil con tecnología IPS y Full Lumination

Componentes

Además de la pantalla táctil, tiene la posibilidad de la integración de un sistema de audio y de una Web Cam.

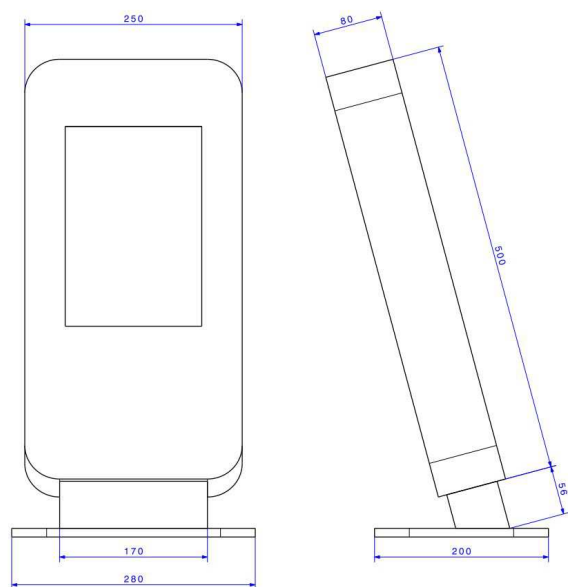
Ejemplos de uso

Publicidad - Información

Descripción técnica



Datos técnicos



Estructura	Fabricada en madera de alta calidad
Acabado	Pintura lacada de alta resistencia
Pantalla	Táctil 10.1"
PC	Procesador Quad Core A7 de hasta 1,3 GHz y sus 2 GB de RAM
Conexión	Salida de cable de fuente de alimentación para conexión a red
Dimensiones	250 mm Alto x 280mm Ancho x 80mm Profundo (200 x 280 base)
Peso	5 Kg aproximadamente
Personalización	Vinilo de corte y digital - Colores gama RAL

Imágenes



Cientes

